

43" PMB432D435

Preparing for operation



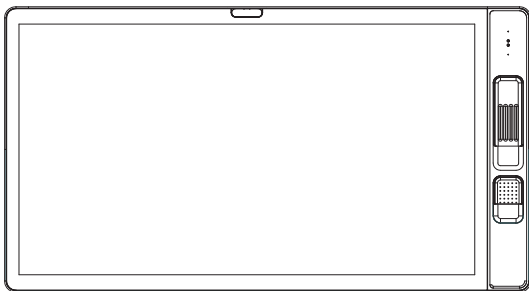
- This MultiBoard multimedia panel can only be attached to the stand recommended by Prestigio. Use of other equipment may lead to unstable installation and risk causing serious injury.
- Installing the MultiBoard multimedia panel requires specialist skills and should only be attempted by qualified technical staff. Prestigio bears no liability for incorrect installation or fitting that results in accident or injury.

Make sure that a qualified technical specialist uses the Prestigio-recommended stand to attach the device to a stand.

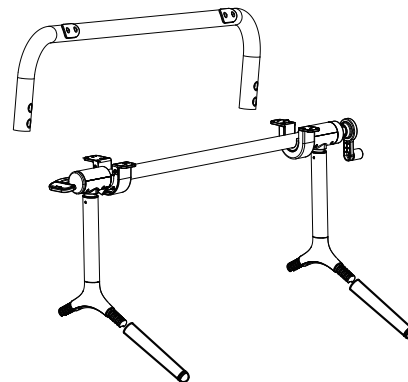


Using a stand

You can install the MultiBoard multimedia panel on a stand.*



Model PMB432D435



*The stand illustrated can be used with 43". Make sure the stand is stable and cannot fall over.

Fixation kit package

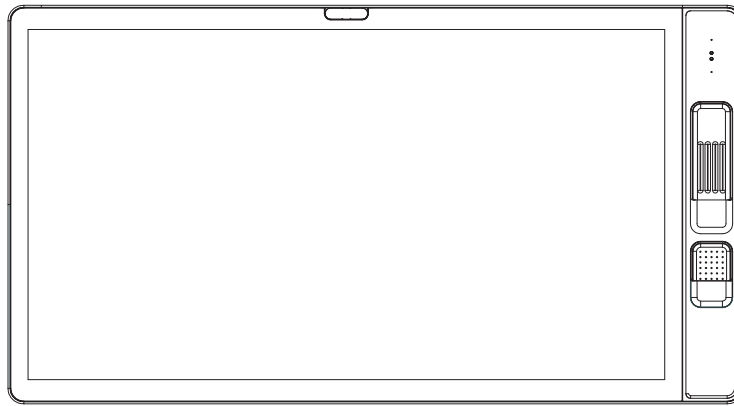
Fixation	Dimensions	Quantity	View
Hexagon socket-head countersunk screw	M6*18	8PCS	
Hexagon socket flat /round-head screw	M6*10	4PCS	
Allen wrench	N/A	1PCS	

43" PMB432D435

EN

Package includes

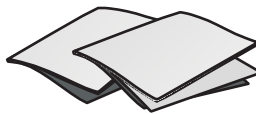
- Prestigio MultiBoard multimedia panel



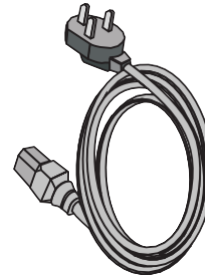
- 1 interactive pen*



- Brief user guide

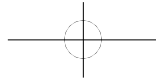


- Power cord



* Attention! Illustrations for Multiboard are approximate. The set of accessories may change depending on the model.

For additional information see: www.prestigio.com



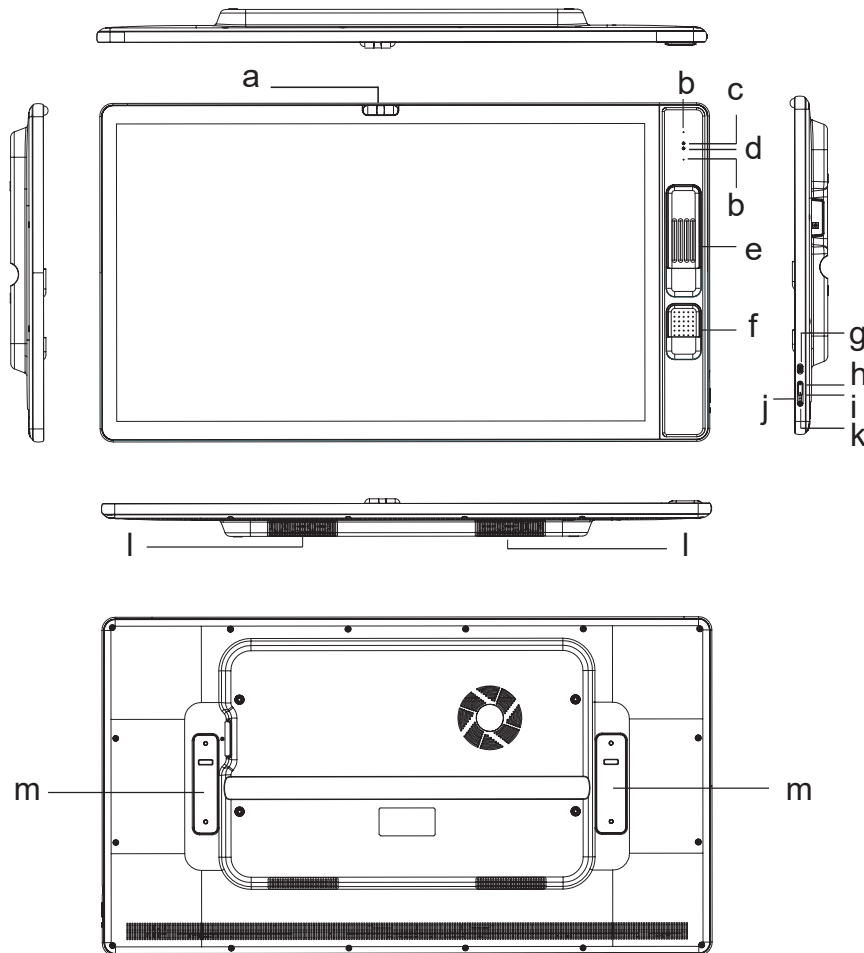
43" PMB432D435

EN

Overview of your MultiBoard

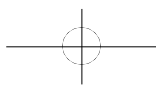
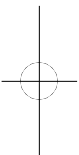
Keys and Ports

Familiarize yourself with the keys and ports of the device before using it. The device is automatically turned on when power is connected.



- | | | |
|--------------------------------|----------------|-----------------|
| a . Camera | b. Microphone | c. Light sensor |
| d. Remote control sensor | e. Stylus slot | f. Eraser slot |
| g. USB3.0 port | h. Volume + | i. Volume - |
| j. ON/OFF indicator | k . Power key | l. Volume |
| m. Fixed position of the stand | | |

Note: All figures in this document are only for reference, please refer to the actual product received.



43" PMB432D435

Подготовка к работе



- Данная мультимедийная панель Multiboard может быть установлена только на подставку-стенд рекомендуемую компанией Prestigio. Использование другого оборудования может привести к ненадежной установке и стать причиной серьезных травм.

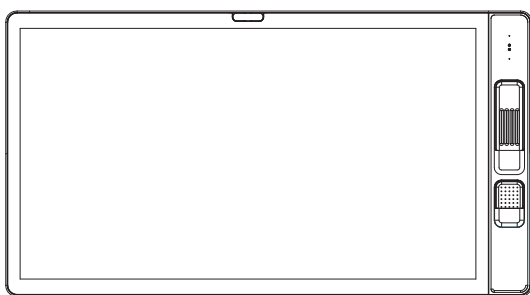
- Установка мультимедийной панели Multiboard требует специальных навыков и может быть выполнена только квалифицированным техническим персоналом. Prestigio не несет ответственности за неправильную установку или монтаж, приведшие к несчастным случаям или травмам.



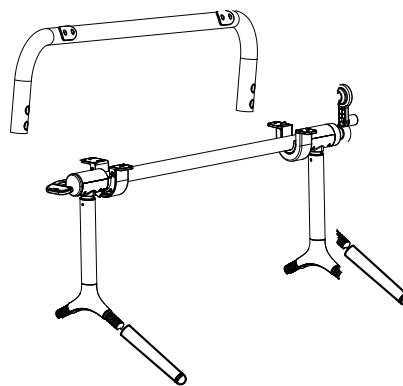
Убедитесь что квалифицированный технический специалист использует подставку-стенд рекомендуемую компанией Prestigio.

Использование подставки

Вы можете установить мультимедийную панель MultiBoard на подставку.*



Модель PMB432D435



*Отображенная модель может быть использована с 43". Убедитесь что подставка установлена надежно и нет риска опрокидывания.

Крепеж в комплекте

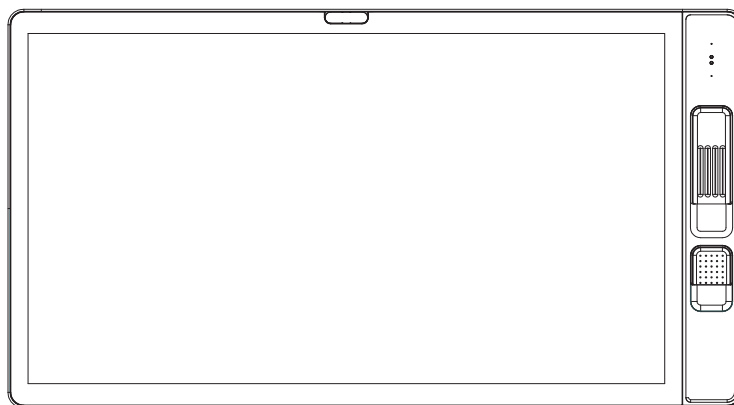
Крепеж	Размеры	Количество	Вид
Саморез с головкой в потай	M6*18	8шт	
Саморез	M6*10	4шт	
Ключ	N/A	1шт	

43" PMB432D435

Комплект поставки

RU

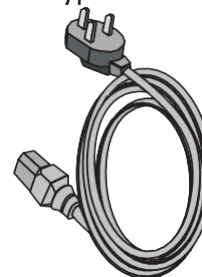
- Мультимедийная панель Prestigio MultiBoard



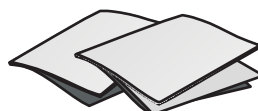
- 1 интерактивная ручка*

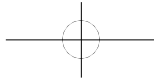


- Шнур питания



- Краткое руководство пользователя





Prestigio

Краткое руководство пользователя
Prestigio MultiBoard

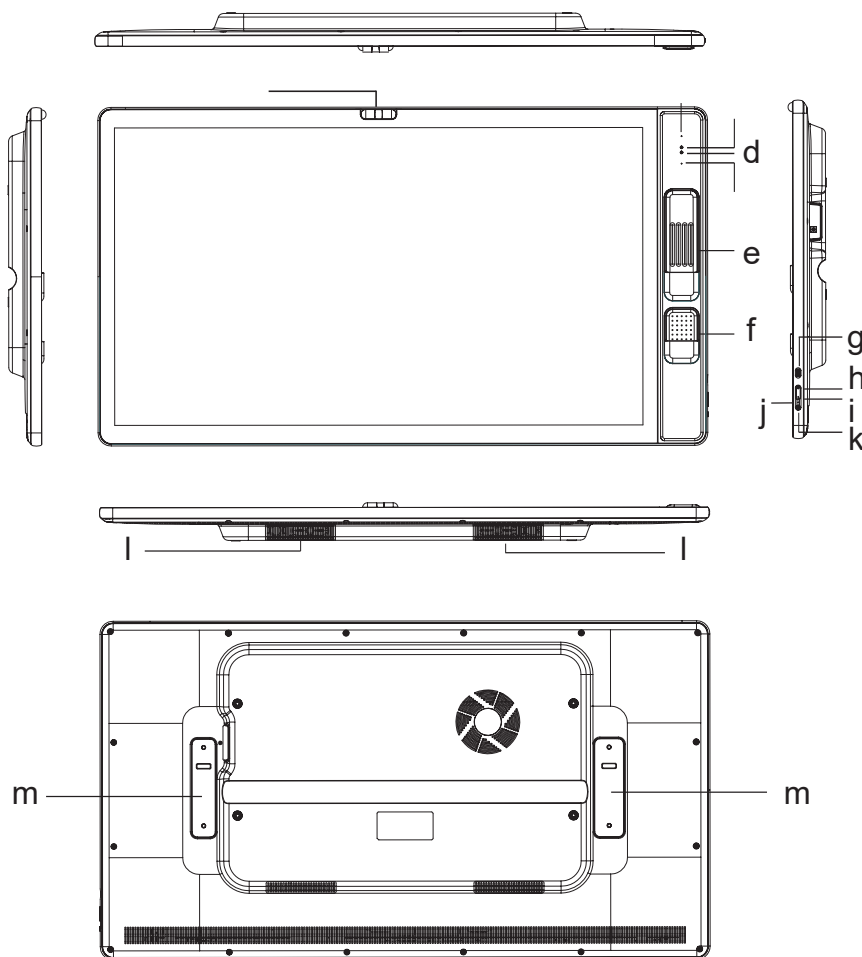
43" PMB432D435

RU

Обзор вашего MultiBoard

Кнопки и разъёмы

Ознакомьтесь с кнопками и разъёмами перед использованием оборудования.
Панель включится автоматически после подключения к сети питания.



- | | | |
|----------------------------------|------------------------------------|-----------------|
| a. Камера | b. Микрофон | c. Датчик света |
| d. Датчик удаленного управления | e. Лоток для интерактивной ручки | |
| g. USB3.0 порт | f. Лоток для стирающего устройства | |
| j. ON/OFF индикатор | h. Громкость + | i. Громкость - |
| | k. Кнопка ВКЛ. | l. Громкость |
| m. Фиксаторы положения подставки | | |